



ΤΕΧΝΟΛΟΓΙΑ



Kit Soul



ΟΔΗΓΙΕΣ
ΕΓΚΑΤΑΣΤΑΣΗΣ

Σύστημα 2 καλωδίων
G2+
Μπουτονιέρα
Soul3.4Lite
&
Soul7/Lite



Code 50122124

TS5110 GR REV.0219

ΜΠΟΥΤΟΝΙΕΡΑ SOUL/4.3Lite & SOUL/7Lite

ΠΕΡΙΓΡΑΦΗ

Η μπουτονιέρα έχει σχεδιαστεί για να αντέχει στις διάφορες καιρικές συνθήκες αλλά προτείνουμε να τοποθετηθεί σε μέρος που να προστατεύεται για να παρατείνουμε τον χρόνο καλής λειτουργίας της.

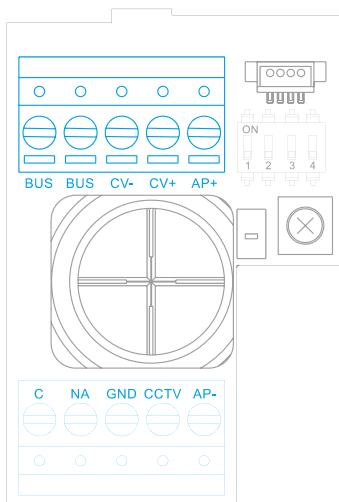
Για την καλύτερη ποιότητα εικόνας μην τοποθετήσετε την κάμερα να κοιτάει σε πηγή φωτός όπως είναι: (ο ήλιος ή λάμπες στον δρόμο κλπ.)

1. Βάλτε το πάνω μέρος του πρότυπου σε ύψος 1,65μ και κάντε τρεις τρύπες 6χιλ στα σημεία που σας υποδεικνύονται και τοποθετήστε τα ούτπα που περιλαμβάνονται στη συσκευασία της μπουτονιέρας.
2. Ξεβιδώνοντας την βίδα στο κάτω μέρος της μπουτονιέρας ανοίξτε το καπάκι για να βάλετε το όνομα κατοίκου.
3. Αφαιρέστε τις βίδες που κρατούν τον καρταναγνώστη για να περάσετε το καλώδιο μέσα από την ειδική οπή.
4. Βιδώστε την μπουτονιέρα στον τοίχο με τις βίδες που περιλαμβάνονται στην συσκευασία.
5. Συνδέστε τα καλώδια στις κλέμες ακολουθώντας τα διαγράμματα σελ 10-12 .

Προγραμματίστε τα rf κλειδιά, ρυθμίστε την ένταση του μεγαφώνου και μετά τοποθετήστε τον καρταναγνώστη στην θέση του. Προσοχή ! Σιγουρευτείτε ότι η τσιμούχα είναι σωστά τοποθετημένη.

ΚΛΕΜΕΣ ΣΥΝΔΕΣΗΣ

Για ευκολότερη εγκατάσταση οι κλέμες έρχονται χωριστά, οπότε βιδώνετε τα καλώδια πρώτα και μετά τις τοποθετείτε στη θέση τους.



BUS, BUS: BUS Καλώδια χωρίς πολικότητα.

CV-, CV+: 12Vd.c. Έξοδος συνεχούς (270mA μέγιστο).

AP+, AP-: Εξωτερικό μπουτόν. **Σημείωση: για την σωστή λειτουργία πρέπει να έχει συνδεθεί στο σύστημα η διεύθυνση 1 της οθόνης.**

C, NA: Ξερή επαφή - Ρελέ (6A/24V μέγιστο).

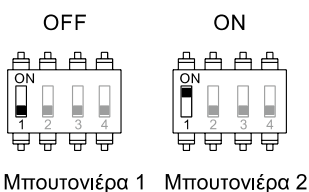
GND, CCTV: Εξωτερική αναλογική CCTV κάμερα.

ΜΠΟΥΤΟΝΙΕΡΑ SOUL/4.3Lite & SOUL/7Lite

ΜΙΚΡΟΔΙΑΚΟΠΤΕΣ

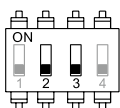
Οι αλλαγές στο σύστημα πρέπει να γίνονται με τα υλικά απενεργοποιημένα. Εάν γίνονται με τα υλικά ενεργοποιημένα μετά από οποιαδήποτε αλλαγή κόψτε την παροχή για 10 δευτερόλεπτα.

Εργαστασιακά όλοι οι μικροδιακόπτες είναι σε θέση off.

**Μικροδιακόπτης 1.**

Ρυθμίζει την διεύθυνση της μπουτονιέρας.

* OFF-OFF



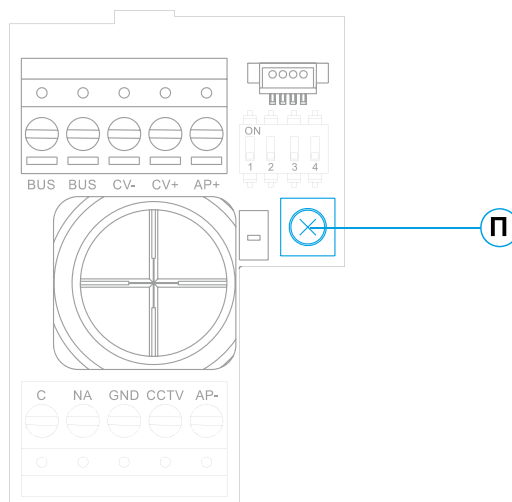
Διαμέρισμα 1

Μικροδιακόπτες 2 και 3.

Πρέπει να είναι πάντα σε θέση off.

ΡΥΘΜΙΣΗ ΕΝΤΑΣΗΣ ΟΜΙΛΙΑΣ

Εάν μετά την ενεργοποίηση του συστήματος κρίνετε ότι η ένταση της ομιλίας δεν είναι η επιθυμητή μπορείτε να την ρυθμίσετε με το ποτενσιόμετρο (Π). Αυτό επηρεάζει και την ένταση των ηχητικών τόνων της μπουτονιέρας.

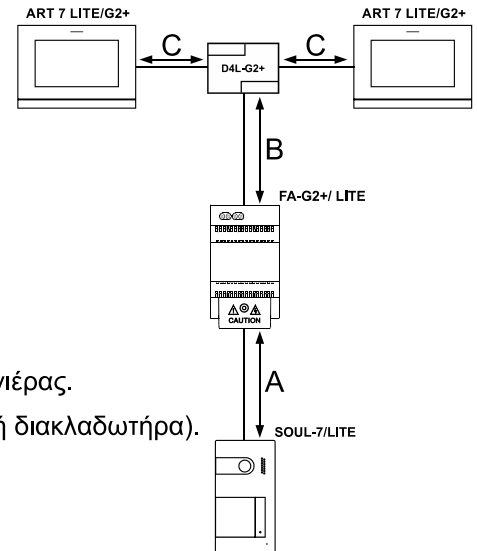


ΔΙΑΓΡΑΜΜΑΤΑ ΕΓΚΑΤΑΣΤΑΣΗΣ

ΔΙΑΤΟΜΕΣ ΚΑΛΩΔΙΩΝ ΚΑΙ ΑΠΟΣΤΑΣΕΙΣ

- Ο μέγιστος αριθμός οθονών ανά διαμέρισμα είναι 4.
- Ο μέγιστος αριθμός οθονών συνδεδεμένων σε σειρά είναι 4.

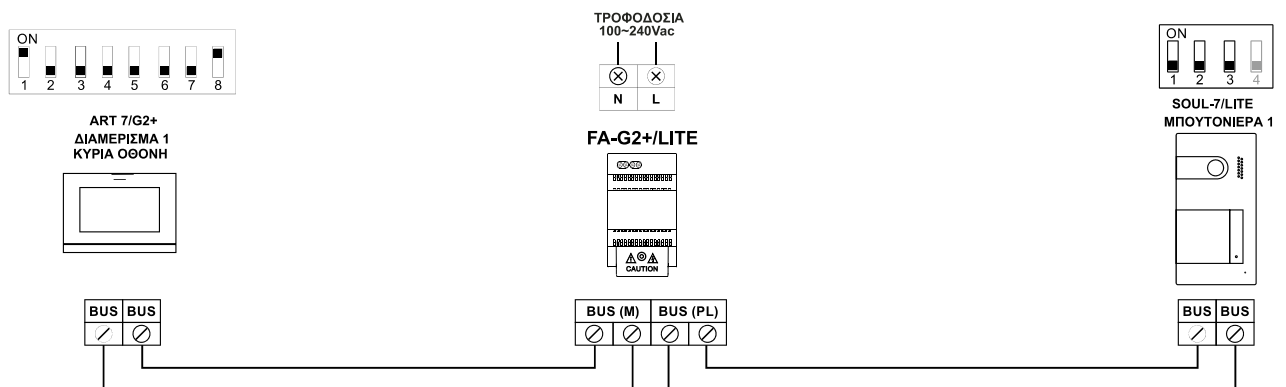
Τύπος καλωδίου	A	B	C
2 x 0,75mm ² (AWG18)	30m	30m	15m
CAT5 (*)	60m	60m	30m
ELAN 232101	60m	60m	30m



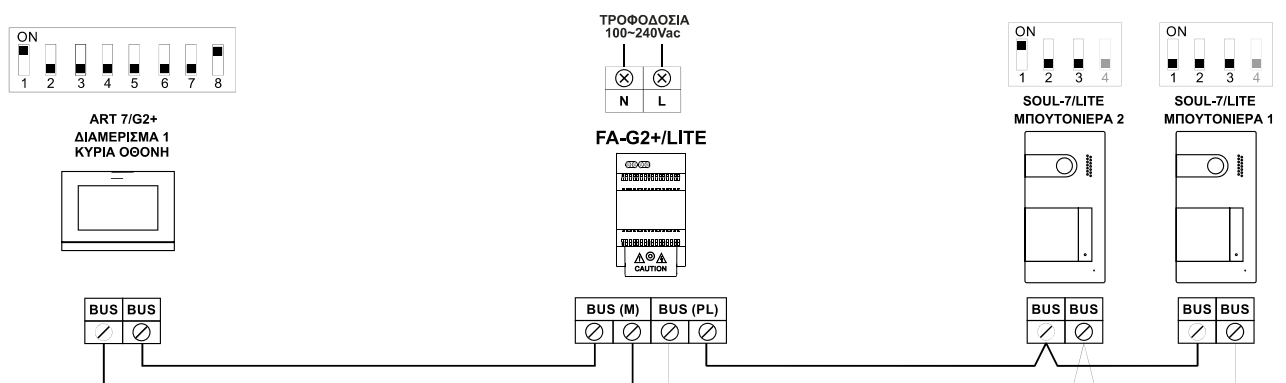
- A. Απόσταση μεταξύ τροφοδοτικού και της πιο απομακρυσμένης μπουτονιέρας.
- B. Απόσταση μεταξύ τροφοδοτικού και της πιο απομακρυσμένης οθόνη (ή διακλαδωτήρα).
- Γ. Απόσταση μεταξύ διακλαδωτήρα και της πιο απομακρυσμένης οθόνης συνδεδεμένης σε μία από τις εξόδους του.

(*). Χρησιμοποιήστε δύο συνεστραμμένα ζεύγη για κάθε γραμμή BUS.

ΜΙΑ ΚΑΤΟΙΚΙΑ ΜΕ ΜΙΑ ΜΠΟΥΤΟΝΙΕΡΑ ΚΑΙ ΜΙΑ ΟΘΟΝΗ

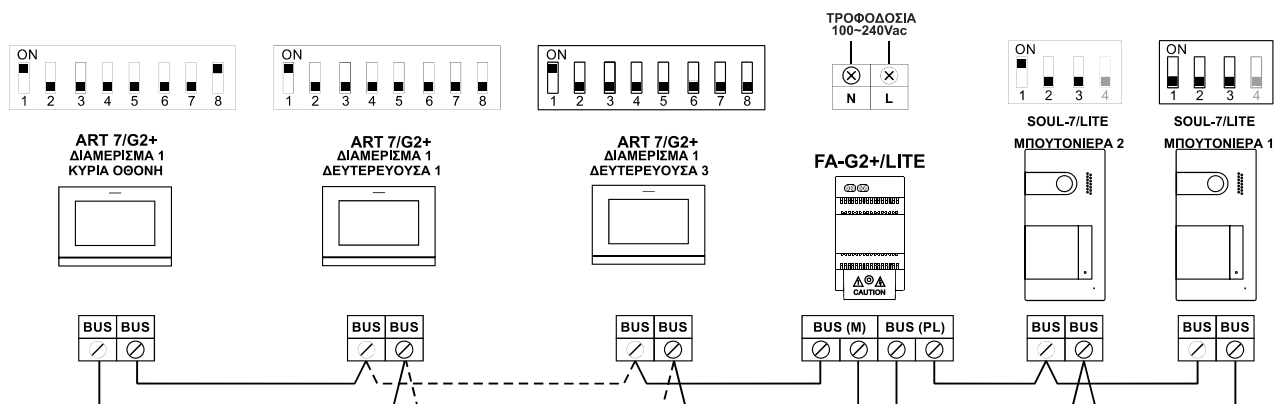


ΜΙΑ ΚΑΤΟΙΚΙΑ ΜΕ ΔΥΟ ΜΠΟΥΤΟΝΙΕΡΕΣ ΚΑΙ ΜΙΑ ΟΘΟΝΗ

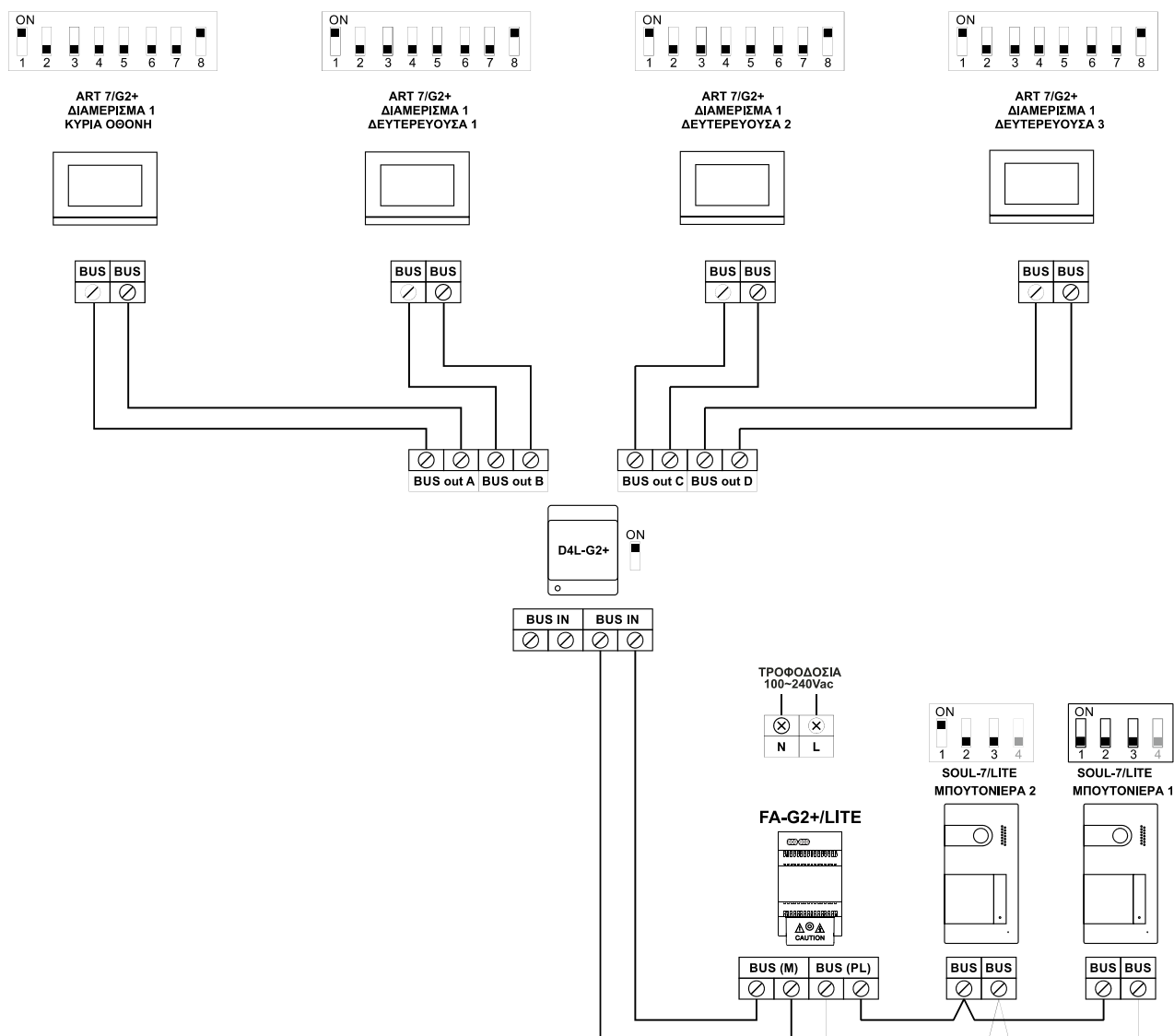


ΔΙΑΓΡΑΜΜΑΤΑ ΕΓΚΑΤΑΣΤΑΣΗΣ

ΜΙΑ ΚΑΤΟΙΚΙΑ ΜΕ ΔΥΟ ΜΠΟΥΤΟΝΙΕΡΕΣ ΚΑΙ ΜΕΧΡΙ ΤΕΣΣΕΡΙΣ ΘΟΝΕΣ ΣΕ ΣΥΝΔΕΣΗ ΕΙΣΟΔΟ - ΕΞΟΔΟ



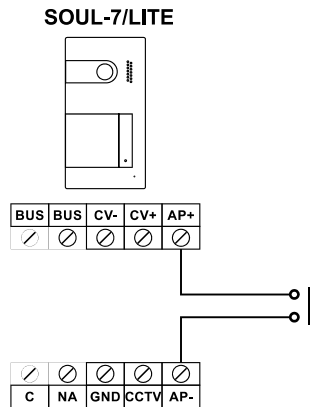
ΜΙΑ ΚΑΤΟΙΚΙΑ ΜΕ ΔΥΟ ΜΠΟΥΤΟΝΙΕΡΕΣ ΚΑΙ ΤΕΣΣΕΡΙΣ ΘΟΝΕΣ ΜΕ ΔΙΑΚΛΑΔΩΤΗΡΑ



ΔΙΑΓΡΑΜΜΑΤΑ ΕΓΚΑΤΑΣΤΑΣΗΣ

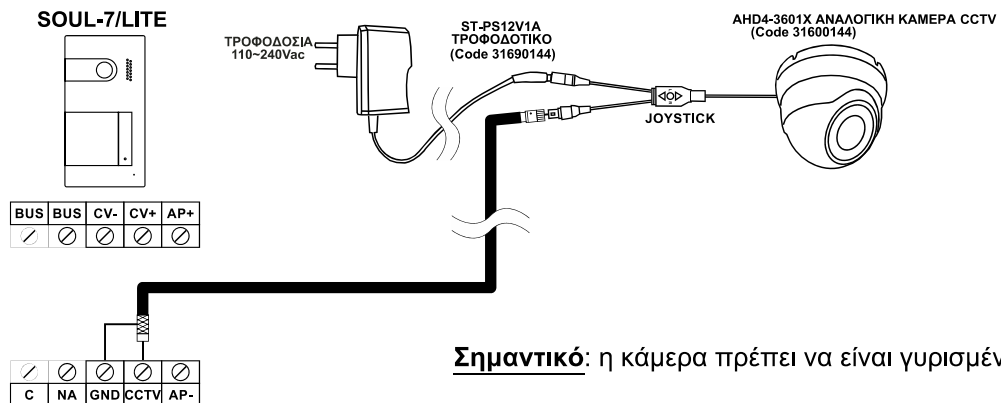
ΣΥΝΔΕΣΗ ΜΠΟΥΤΟΝ ΕΞΟΔΟΥ

Το μπουτόν εξόδου επιτρέπει την ενεργοποίηση της κλειδαριάς που συνδέεται μεταξύ των ακροδεκτών CV και CV + (από προεπιλογή) ή της εξόδου ρελέ. Ο χρόνος καθυστέρησης για την ενεργοποίηση είναι 3 δευτερόλεπτα, με δυνατότητα ρύθμισης μεταξύ 0,5 και 10 δευτερολέπτων.



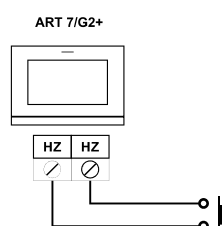
ΣΥΝΔΕΣΗ ΕΞΩΤΕΡΙΚΗΣ ΚΑΜΕΡΑΣ

Είναι δυνατή η σύνδεση μιας αναλογικής κάμερας CCTV σε καθεμία από τις μπουτονιέρες και μπορούν να προβληθούν από την οθόνη ή την εφαρμογή για κινητά. Η κάμερα πρέπει να έχει τοπική τροφοδοσία.



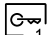
Σύνδεση μπουτόν κουδουνιού

Συνδέστε το μπουτόν για το κουδούνι στην υποδοχή HZ-HZ της Master οθόνης και το σήμα θα μεταφερθεί και στις slave οθόνες.

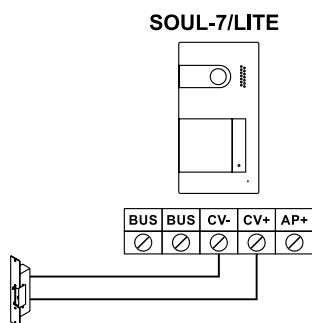


ΔΙΑΓΡΑΜΜΑΤΑ ΕΓΚΑΤΑΣΤΑΣΗΣ

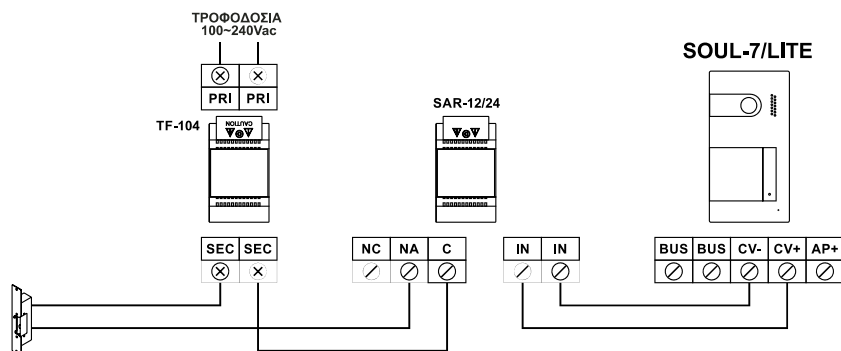
ΣΥΝΔΕΣΗ ΚΛΕΙΔΑΡΙΑΣ

Το σχέδιο δείχνει την σύνδεση μιας 12Vd.c. κλειδαρίας, με μέγιστη κατανάλωση 270mA. Προτεινόμενες είναι τα μοντέλα CV-14 / DC, CV-24 / DC, CV-14P / UNI or CV-24P / UNI. Ενεργοποίηση γίνεται από την εικόνα 


Ο χρόνος ενεργοποίησης είναι 3 δευτερόλεπτα, είναι δυνατόν να ρυθμιστεί μεταξύ 0.5 και 10 δευτερολέπτων



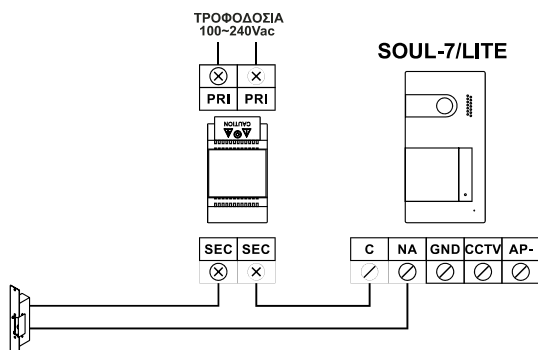
Εάν η κλειδαριά είναι AC, χρησιμοποιείτε ένα ρελέ και το τροφοδοτικό TF-104. Το παράδειγμα δείχνει το ρελέ Golmar SAR-12/24 και το τροφοδοτικό TF-104 (12Va.c./1.5A).



ΣΥΝΔΕΣΗ ΕΠΙΠΛΕΟΝ ΣΥΣΚΕΥΗΣ ΣΤΗΝ ΕΞΟΔΟ ΤΟΥ ΡΕΛΕ

Το σχέδιο δείχνει, σαν παράδειγμα, την σύνδεση μίας δεύτερης κλειδαρίας AC. Το ρελέ αντέχει φορτίο 6A /24V. Ενεργοποίηση γίνεται από την εικόνα 

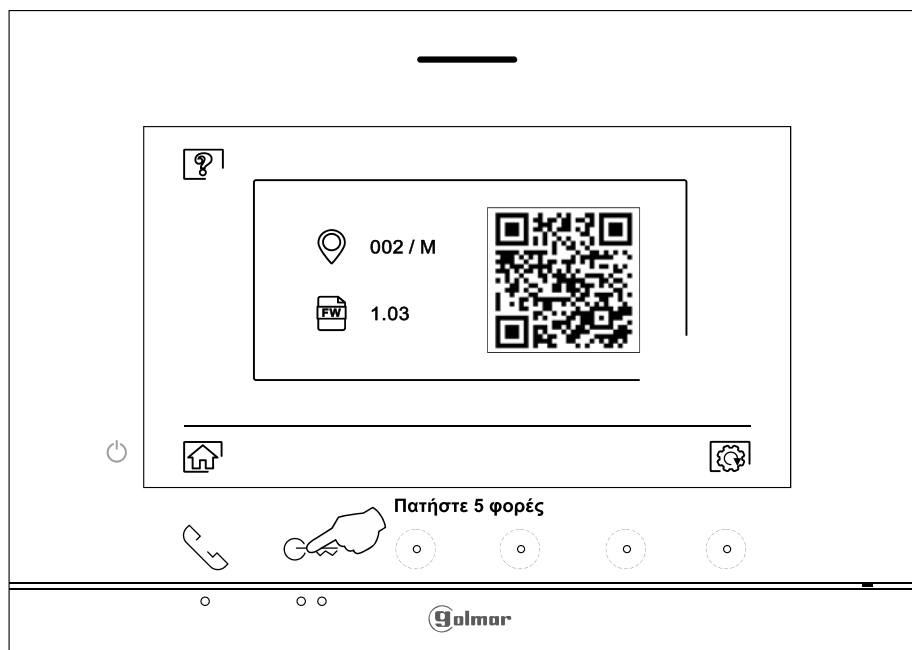
Ο χρόνος ενεργοποίησης είναι 3 δευτερόλεπτα, είναι δυνατόν να ρυθμιστεί μεταξύ 0.5 και 10 δευτερολέπτων



ΕΙΔΙΚΟΙ ΚΩΔΙΚΟΙ

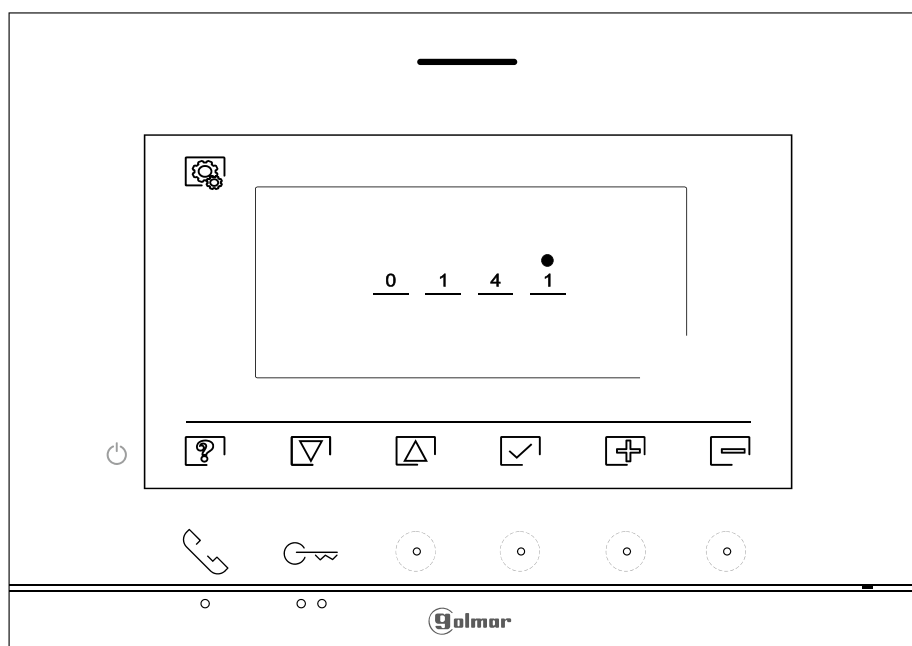
Η ενεργοποίηση ορισμένων λειτουργιών, καθώς και η τροποποίηση ορισμένων εργοστασιακών παραμέτρων, μπορούν να πραγματοποιηθούν με την εισαγωγή ειδικών κωδικών. Για να το κάνετε αυτό, πρέπει να έχετε πρόσβαση στο μενού εγκαταστάτη από την οθόνη. Μεταβείτε στην οθόνη 'Πληροφορίες' στο μενού ρυθμίσεων και πατήστε πέντε φορές το πλήκτρο ●●.

Οθόνη πληροφοριών



Στη συνέχεια θα εμφανιστεί η οθόνη "ειδικών κωδικών". Πατήστε το πλήκτρο κάτω από το εικονίδιο ▾ για να επιλέξετε το πεδίο που θέλετε να τροποποιήσετε και με τα πλήκτρα κάτω από τα εικονίδια + / - για να εισάγετε τον επιθυμητό κωδικό. Μόλις εισαχθεί ο κωδικός, πατήστε το πλήκτρο κάτω από το εικονίδιο ✓ για αποθήκευση. Αν ο κωδικός που έχει εισαχθεί είναι έγκυρος, εμφανίζεται το εικονίδιο ✓, εάν δεν είναι, το εικονίδιο ✗ θα εμφανιστεί. Όταν τροποποιηθεί μία παράμετρος της μπουτονιέρας, θα εφαρμοστεί σε όλες τις μπουτονιέρες της εγκατάστασης. Οι παράμετροι που έχουν τροποποιηθεί σε μια οθόνη δεν επηρεάζουν τις υπόλοιπες. Πατήστε το πλήκτρο κάτω από το εικονίδιο ⚙ για να επιστρέψετε στην οθόνη 'Πληροφορίες'.

Μενού εγκαταστάτη



Συνέχεια από την προηγούμενη σελίδα

ΕΙΔΙΚΟΙ ΚΩΔΙΚΟΙ

Πηγές βίντεο διαθέσιμες στην οθόνη.

	<u>Ορατή</u>	<u>Μη ορατή</u>	<u>Εργοστασιακή ρύθμιση</u>
Μπουτονιέρα 1	0111	0110	0111
Μπουτονιέρα 2	0121	0120	0120
Κάμερα 1	0141	0140	0140
Κάμερα 2	0181	0180	0180

Ρύθμιση οθόνης.

<u>Κύρια</u>	<u>Δευτερεύουσα 1</u>	<u>Δευτερεύουσα 2</u>	<u>Δευτερεύουσα 3</u>
0550	0551	0552	0553

Χρόνος ενεργοποίησης των επαφών της μπουτονιέρας.

		<u>Εργοστασιακή ρύθμιση</u>
Κλειδαριά	Από 200 (0.5δευτ) έως 219 (10δευτ)	0205 (3δευτ)
Ρελέ	Από 300 (0.5δευτ) to 319 (10δευτ)	0305 (3δευτ)

Ενεργοποίηση του φωτισμού της μπουτονιέρας για νυχτερινή προβολή. Μόνιμα ενεργοποιημένος ή αυτόματη ενεργοποίηση κατά τη διάρκεια μίας κλήσης ή αυτόκλησης.

		<u>Εργοστασιακή ρύθμιση</u>
Μόνιμα ενεργός	0451	
Αυτόματο	0450	0450 (αυτόματο)

Εξωτερικό μπουτόν κλειδαριάς

		<u>Εργοστασιακή ρύθμιση</u>
Καθυστέρηση	από 400 (0.5δευτ) to 419 (10δευτ)	0405 (3δευτ)
Έξοδος	430 (ελευθέρωση κλειδαριάς) or 431 (ρελέ)	0430 (ελευθέρωση κλειδαριάς)

Συμμόρφωση

Este producto es conforme con las disposiciones de las Directivas Europeas aplicables respecto a la Seguridad Eléctrica **2014/35/CEE** y la Compatibilidad Electromagnética **2014/30/CEE**.

*This product meets the essentials requirements of applicable European Directives regarding Electrical Safety **2014/35/ECC** and Electromagnetic Compatibility **2014/30/ECC**.*

*Το προϊόν αυτό πληροί τις βασικές απαιτήσεις των ευρωπαϊκών οδηγιών.
Ηλεκτρική ασφάλεια **2014/35/ECC14** και Ηλεκτρομαγνητική συμβατότητα **2014/30/ECC***



NOTA: El funcionamiento de este equipo está sujeto a las siguientes condiciones:

(1) Este dispositivo no puede provocar interferencias dañinas, y (2) debe aceptar cualquier interferencia recibida, incluyendo las que pueden provocar un funcionamiento no deseado.

NOTE: Operation is subject to the following conditions:

(1) This device may not cause harmful interference, and (2) this device must accept any received interference, including the ones that may cause undesired operation.

NOTE: Operation is subject to the following conditions:

(1) This device may not cause harmful interference, and (2) this device must accept any received interference, including the ones that may cause undesired operation.



golmar@golmar.es
www.golmar.es

GOLMAR S.A.
C/ Silici, 13
08940- Cornellá de Llobregat
SPAIN



Golmar se reserva el derecho a cualquier modificación sin previo aviso.
Golmar reserves the right to make any modifications without prior notice.
Η Golmar διατηρεί το δικαίωμα να κάνει οποιαδήποτε τροποποίηση χωρίς προειδοποίηση.