



PERSONAL LOCK

Personal Lock μ

μ μ μ μ

Personal Lock
"Stand-Alone System"

μ μ μ μ μ μ

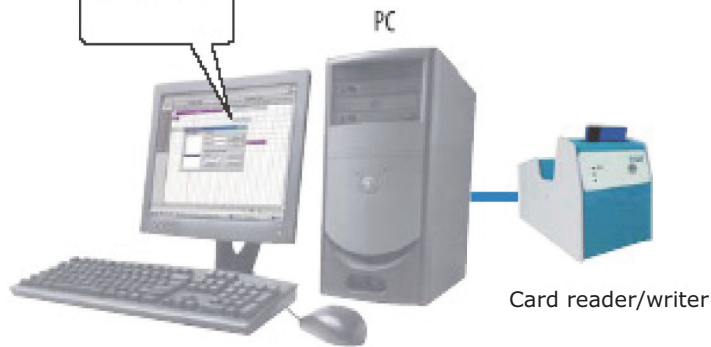


1009/020



1009/010

Management software



ΛΥΣΗ ΕΞΩΤΕΡΙΚΗΣ ΤΡΟΦΟΔΟΣΙΑΣ



Personal Lock
1009/010



Επαφή σύσφιξης
1014/084



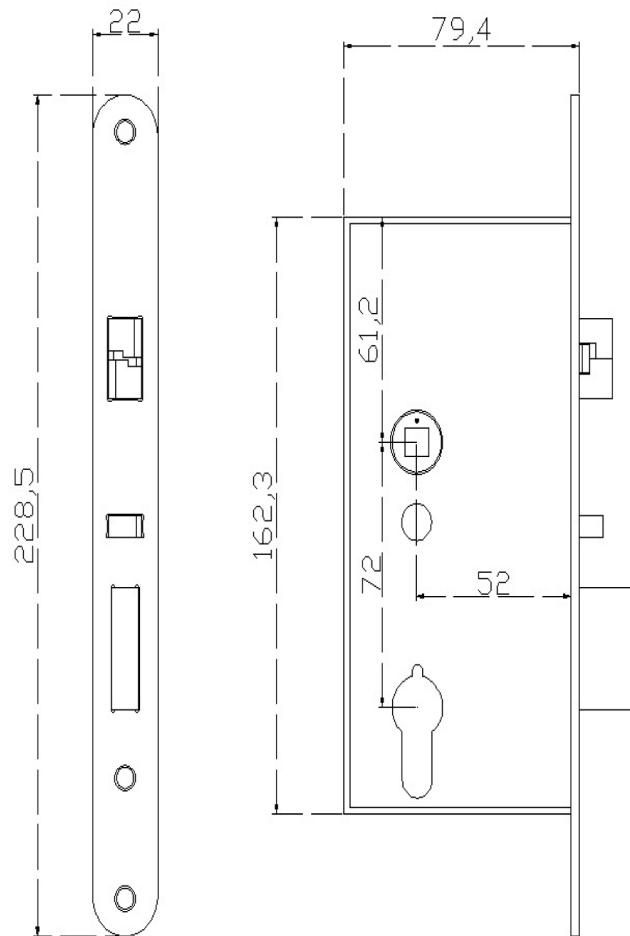
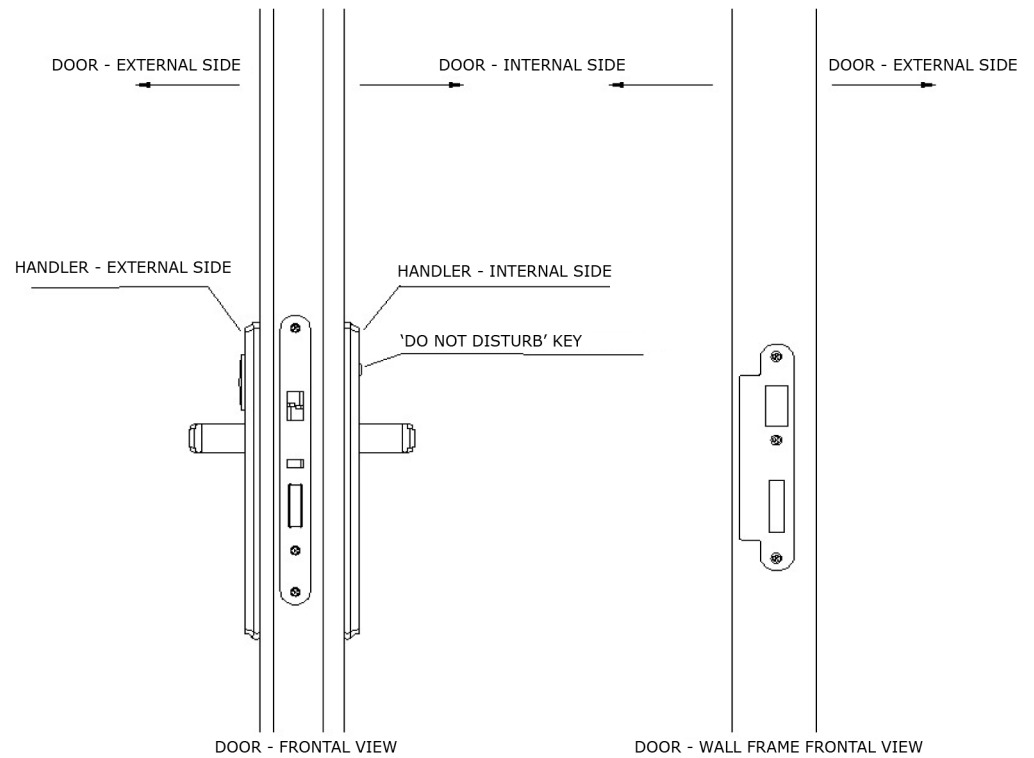
Τροφοδοτικό Switching
220Vac / 12Vdc



Υποδοχέας παρουσίασης
1009/020

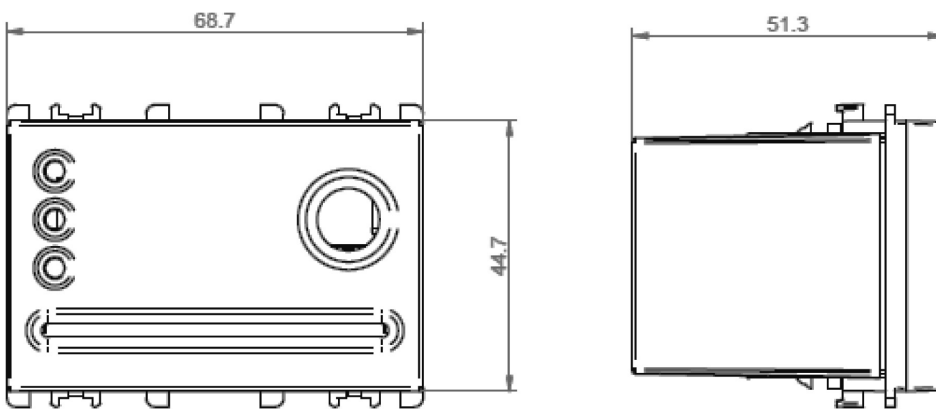


Φωτισμός



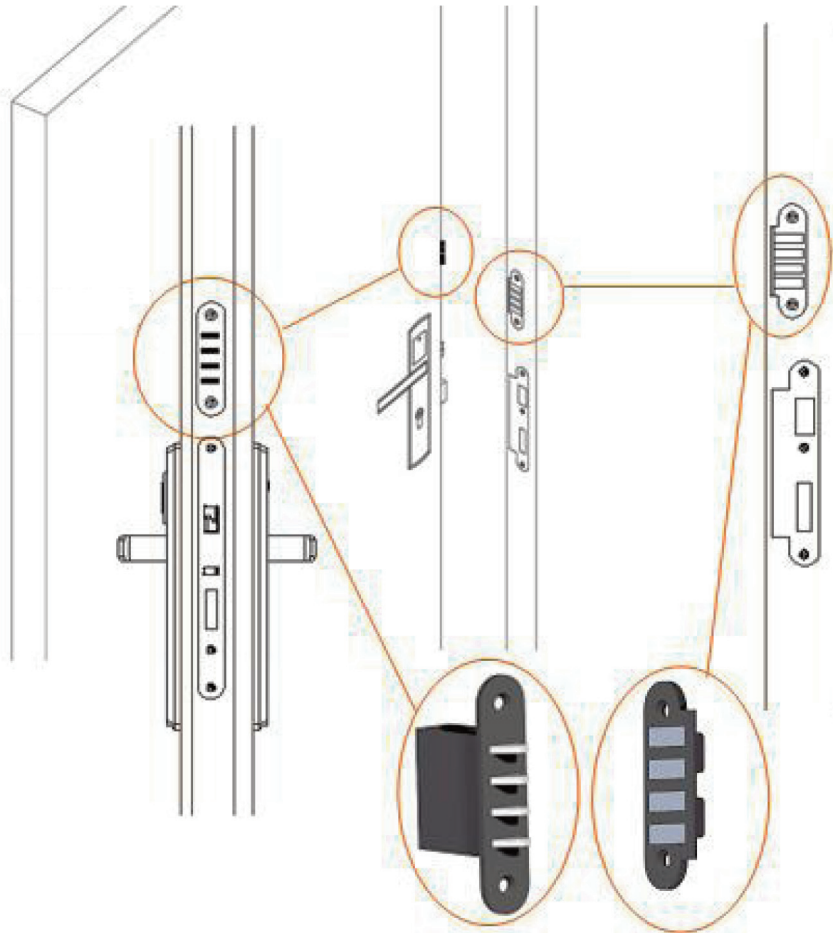
ΤΕΧΝΙΚΑ ΧΑΡΑΚΤΗΡΙΣΤΙΚΑ 1009/010	
Τροφοδοσία: 6Vcc (4 μπαταρίες τύπου AA LR6 1,5V)	Εύρος τροφοδοσίας: 4,4V/6,5V
Θερμοκρασία λειτουργίας: -20°C÷75°C	Υγρασία: <85%
Κατανάλωση: ελάχιστο 20mA, μέγιστο 130mA	Μνήμη: 400 περάσματα
Τύπος κάρτας: ISO7816	Ανοξείδωτο ατσάλι
Ειδοποίηση χαμηλής μπαταρίας (5 ήχοι όταν ανοίγει η πόρτα	Βάρος: 1500 γραμμάρια
	Πιστοποίηση CE

ΥΠΟΔΟΧΕΑΣ ΠΑΡΟΥΣΙΑΣΗΣ 1009/020



ΤΕΧΝΙΚΑ ΧΑΡΑΚΤΗΡΙΣΤΙΚΑ 1009/020	
Τροφοδοσία: 220Vac	Κατανάλωση: 0,35VA
Ρελέ 2A για τον φωτισμό	Ρελέ 8A για παροχές δωματίου
Τύπος κάρτας: ISO7816	Κουτί 503

ΕΠΑΦΗ 1014/084



Εντοιχίμενο μέρος Μετακινούμενο μέρος

