

# CODEPROX-N



## ΟΔΗΓΙΕΣ ΕΓΚΑΤΑΣΤΑΣΗΣ

**1.ΠΕΡΙΕΧΟΜΕΝΑ**

1.ΠΕΡΙΕΧΟΜΕΝΑ.....	2
2.ΕΙΣΑΓΩΓΗ .....	3
3.ΧΑΡΑΚΤΗΡΙΣΤΙΚΑ .....	3
4.ΠΑΡΕΛΚΟΜΕΝΑ ΣΥΣΚΕΥΗΣ .....	3
5.ΕΓΚΑΤΑΣΤΑΣΗ .....	3
6.ΣΥΝΔΕΣΗ.....	4
7.ΔΙΑΓΡΑΜΜΑ ΑΥΤΟΝΟΜΗΣ ΣΥΝΔΕΣΗΣ .....	4
8.ΒΑΣΙΚΟΣ ΠΡΟΓΡΑΜΜΑΤΙΣΜΟΣ .....	4
8.1. ΕΓΓΡΑΦΗ ΧΡΗΣΤΗ .....	4
8.2. ΔΙΑΓΡΑΦΗ ΧΡΗΣΤΗ .....	5
9.ΠΡΟΗΓΜΕΝΟΣ ΠΡΟΓΡΑΜΜΑΤΙΣΜΟΣ .....	6
9.1. ΠΡΟΓΡΑΜΜΑΤΙΣΜΟΣ.....	6
9.1.1.ΑΛΛΑΓΗ MASTER ΚΩΔΙΚΟΥ.....	6
9.1.2.ΕΓΓΡΑΦΗ ΚΑΡΤΑΣ (ΑΥΤΟΜΑΤΟ ID).....	6
9.1.3.ΕΓΓΡΑΦΗ ΚΑΡΤΑΣ (ΣΥΓΚΕΚΡΙΜΕΝΟ ID) .....	6
9.1.4.ΕΓΓΡΑΦΗ ΚΩΔΙΚΟΥ PIN (ΑΥΤΟΜΑΤΟ ID).....	6
9.1.5.ΕΓΓΡΑΦΗ ΚΩΔΙΚΟΥ PIN (ΣΥΓΚΕΚΡΙΜΕΝΟ ID).....	6
9.1.6.ΔΙΑΓΡΑΦΗ ΚΩΔΙΚΟΥ PIN.....	6
9.1.7.ΔΙΑΓΡΑΦΗ ΚΑΡΤΑΣ .....	7
9.1.8.ΔΙΑΓΡΑΦΗ ΚΑΡΤΑΣ Η ΚΩΔΙΚΟΥ PIN (ΣΥΓΚΕΚΡΙΜΕΝΟ ID) .....	7
9.1.9.ΔΙΑΜΟΡΦΩΣΗ ΚΩΔΙΚΟΥ PIN .....	7
10.ΕΠΙΠΛΕΟΝ ΡΥΘΜΙΣΕΙΣ .....	7
10.1. ΜΕΘΟΔΟΣ ΕΝΕΡΓΟΠΟΙΗΣΗΣ ΚΛΕΙΔΑΡΙΑΣ .....	7
10.1.1.ΑΝΟΙΓΜΑ ΜΕ ΚΑΡΤΑ Ή ΚΩΔΙΚΟ PIN (ΕΡΓΟΣΤΑΣΙΑΚΗ ΡΥΘΜΙΣΗ) .....	7
10.1.2.ΑΝΟΙΓΜΑ ΜΟΝΟ ΜΕ ΚΑΡΤΑ.....	7
10.2. ΡΥΘΜΙΣΗ ΣΥΝΑΓΕΡΜΟΥ ΠΑΡΑΒΙΑΣΗΣ (TAMPER).....	7
10.2.1.ΕΝΕΡΓΟΠΟΙΗΣΗ TAMPER .....	7
10.3. ΡΥΘΜΙΣΕΙΣ ΡΕΛΕ .....	7
10.3.1.ΛΕΙΤΟΥΡΓΙΑ ΠΑΛΜΟΥ .....	7
10.3.2.ΛΕΙΤΟΥΡΓΙΑ ΔΙΑΚΟΠΤΗ .....	7
10.4. ΕΙΔΟΠΟΙΗΣΗ ΚΛΕΙΔΩΜΑΤΟΣ (ΑΠΟΤΥΧΗΜΕΝΕΣ ΠΡΟΣΠΑΘΕΙΕΣ) .....	8
10.4.1.ΚΛΕΙΔΩΜΑ ΑΠΕΝΕΡΓΟΠΟΙΗΜΕΝΟ (ΕΡΓΟΣΤΑΣΙΑΚΗ ΡΥΘΜΙΣΗ).....	8
10.4.2.ΚΛΕΙΔΩΜΑ ΠΡΟΣΒΑΣΗΣ ΓΙΑ 10 ΛΕΠΤΑ.....	8
10.4.3.ΣΥΝΑΓΕΡΜΟΣ.....	8
10.4.4. ΕΠΑΝΑΦΟΡΑ ΣΤΙΣ ΕΡΓΟΣΤΑΣΙΑΚΕΣ ΡΥΘΜΙΣΕΙΣ .....	8
10.5. ΔΙΑΓΡΑΦΗ ΟΛΩΝ ΤΩΝ ΧΡΗΣΤΩΝ .....	8
11.ΕΝΔΕΙΞΕΙΣ ΚΑΤΑΣΤΑΣΗΣ.....	8
12.ΔΙΑΓΡΑΜΜΑ ΣΥΝΔΕΣΗΣ ΜΕ ΣΥΣΤΗΜΑ ΘΥΡΟΤΗΛΕΟΡΑΣΗΣ.....	9
13.WIEGAND.....	9

13.1. ΔΙΑΓΡΑΜΜΑ ΣΥΝΔΕΣΗΣ..... 9

13.2. ΠΡΟΓΡΑΜΜΑΤΙΣΜΟΣ..... 10

    13.2.1.ΚΑΡΤΑ ΠΡΟΓΡΑΜΜΑΤΙΣΜΟΥ ..... 10

    13.2.2.ΠΡΟΓΡΑΜΜΑΤΙΣΜΟΣ ΜΕ ΚΩΔΙΚΟ PIN ..... 11

14.ΤΥΠΟΙ ΕΓΚΑΤΑΣΤΑΣΗΣ..... 11

    14.1. ΑΥΤΟΝΟΜΗ ΕΓΚΑΤΑΣΤΑΣΗ ..... 11

    14.2. ΕΓΚΑΤΑΣΤΑΣΗ ΣΕ ΜΠΟΥΤΟΝΙΕΡΑ ΝΕΧΑ..... 12

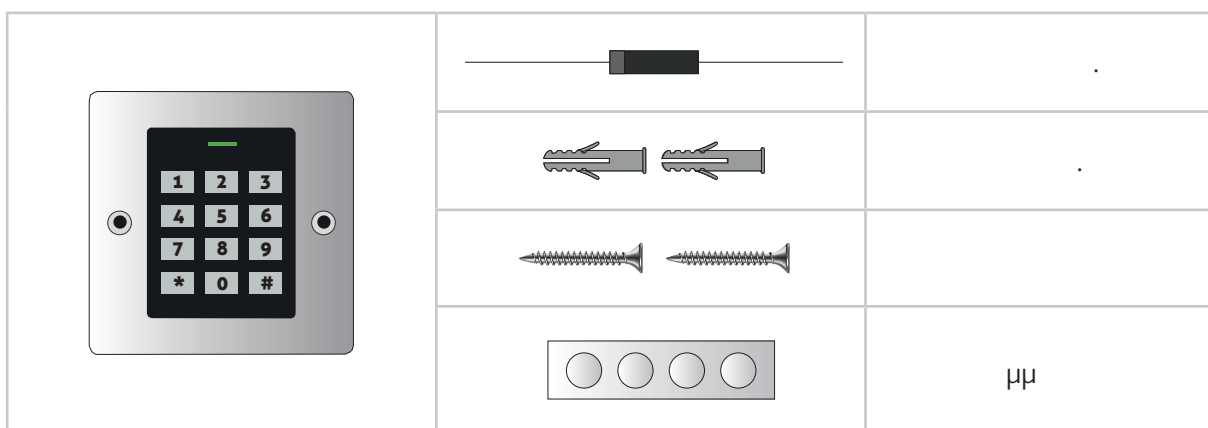
**2.ΕΙΣΑΓΩΓΗ**

CODEPROX-N. μ

**3.ΧΑΡΑΚΤΗΡΙΣΤΙΚΑ**

	μ ABS
μ	IP-66
	12/18Vdc
	μ 30mA / 120mA
μ	990
	12
	EM 125KHz
	0-6cm
	NO, NC, 2A μ
μ	Wiegand 26
( x x )	μ : 48 ( ) x 62 ( ) x 25 ( )mm. μ μ : 86 ( ) x 86 ( ) x 25 ( )mm.
μ :	-40 ~60° C
:	10-98%

**4.ΠΑΡΕΛΚΟΜΕΝΑ ΣΥΣΚΕΥΗΣ**



**5.ΕΓΚΑΤΑΣΤΑΣΗ**

μ / μ Nexa, μ

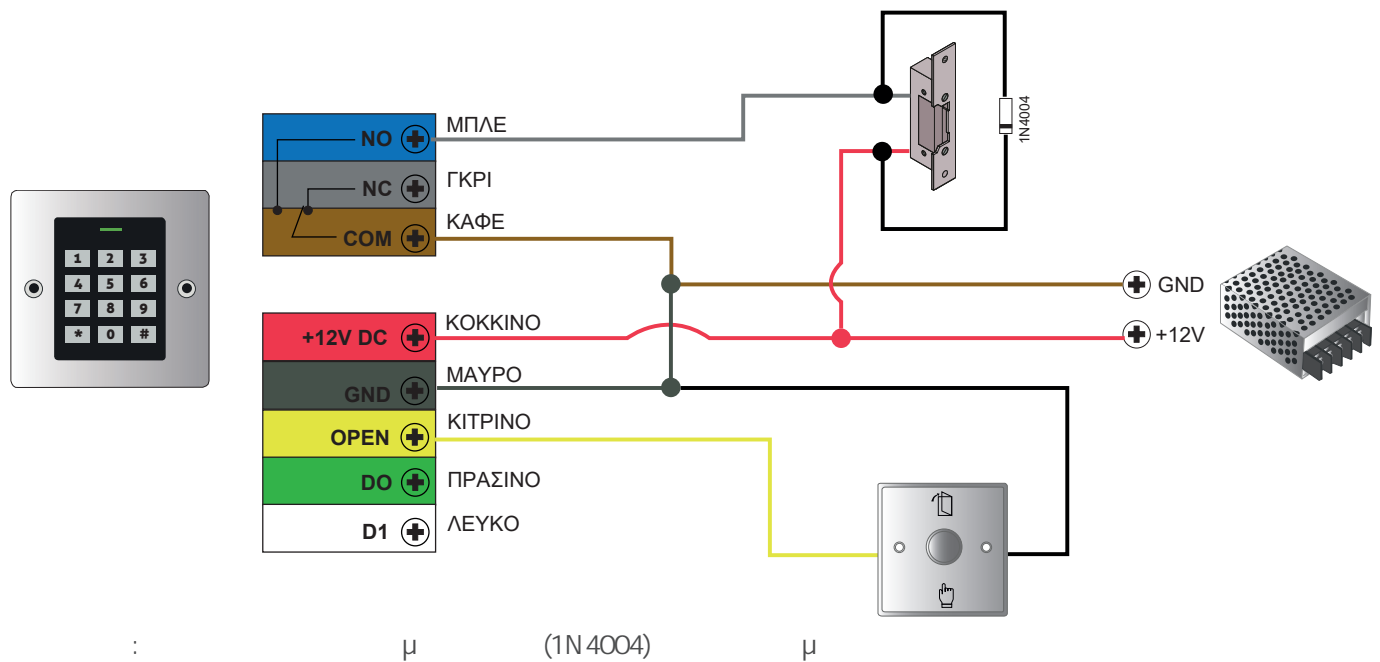
μ μ μ ( μ μ )

«14.»

6.ΣΥΝΔΕΣΗ

12Vdc	12-18V DC
GND	:
	:
NC	: NC
μ	
DO	μ 0 Wiegand
D1	μ 1 Wiegand

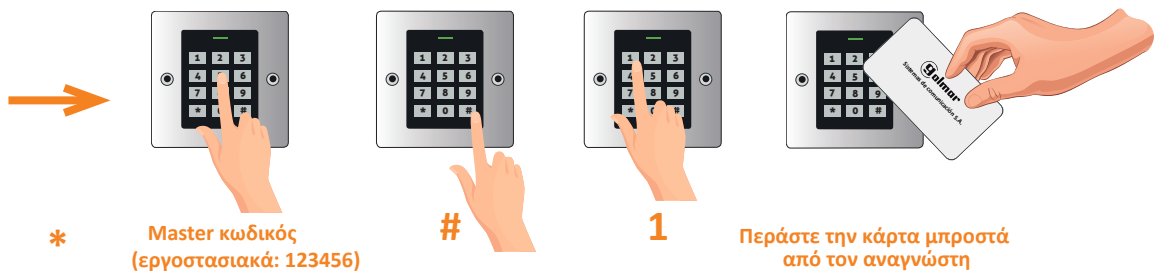
7.ΔΙΑΓΡΑΜΜΑ ΑΥΤΟΝΟΜΗΣ ΣΥΝΔΕΣΗΣ



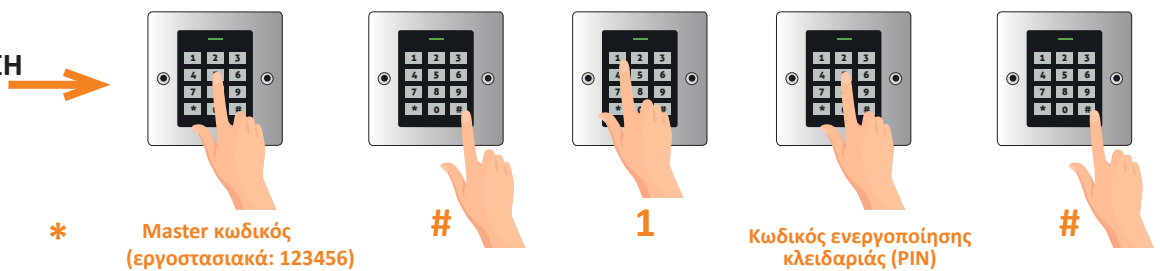
8.ΒΑΣΙΚΟΣ ΠΡΟΓΡΑΜΜΑΤΙΣΜΟΣ

8.1. ΕΓΓΡΑΦΗ ΧΡΗΣΤΗ

ΕΓΓΡΑΦΗ ΚΑΡΤΑΣ



ΚΑΤΑΧΩΡΗΣΗ PIN



8.2. ΔΙΑΓΡΑΦΗ ΧΡΗΣΤΗ

ΔΙΑΓΡΑΦΗ ΚΑΡΤΑΣ



\*

Master κωδικός (εργοστασιακά: 123456)



#



2

Περάστε την κάρτα μπροστά από τον αναγνώστη



ΔΙΑΓΡΑΦΗ PIN



\*

Master δ (ε σ σ : 123456)



#



2

Κωδικός ενεργοποίησης κλειδαριάς (PIN)



#



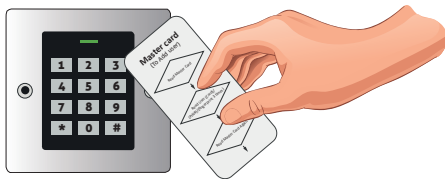
ΒΑΣΙΚΟΣ ΠΡΟΓΡΑΜΜΑΤΙΣΜΟΣ ΜΕ ΚΑΡΤΑ MASTER

μ μ MASTER μ μ μ MASTER. «10.4.

μ μ MASTER, μ μ μ

ΕΓΓΡΑΦΗ ΧΡΗΣΤΗ

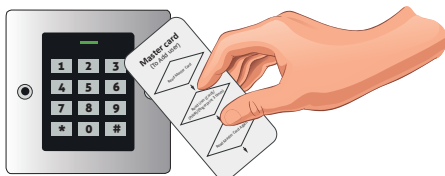
1) MASTER μ



2) μ 4 6 #



3) MASTER μ



MASTER CARD «10.4.

ΔΙΑΓΡΑΦΗ ΧΡΗΣΤΗ

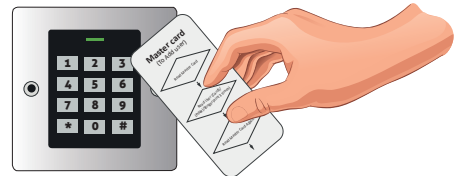
1) MASTER μ



2) μ 4 6 #



3) MASTER μ



μ » μ



**9.1.7.ΔΙΑΓΡΑΦΗ ΚΑΡΤΑΣ**

			2			
*	MASTER	#				

: \* 987654 # 2

**9.1.8.ΔΙΑΓΡΑΦΗ ΚΑΡΤΑΣ Η ΚΩΔΙΚΟΥ PIN (ΣΥΓΚΕΚΡΙΜΕΝΟ ID)**

			2	ID (0-989)	#	
*	MASTER	#				

: \* 987654 # 2 1 #

**9.1.9.ΔΙΑΜΟΡΦΩΣΗ ΚΩΔΙΚΟΥ PIN**

*	ID	#	PIN	#	PIN	#	PIN	#
---	----	---	-----	---	-----	---	-----	---

: \* 1 # 4543 # 6688 # 6688 #

**10.ΕΠΙΠΛΕΟΝ ΡΥΘΜΙΣΕΙΣ****10.1. ΜΕΘΟΔΟΣ ΕΝΕΡΓΟΠΟΙΗΣΗΣ ΚΛΕΙΔΑΡΙΑΣ****10.1.1. ΑΝΟΙΓΜΑ ΜΕ ΚΑΡΤΑ Ή ΚΩΔΙΚΟ PIN (ΕΡΓΟΣΤΑΣΙΑΚΗ ΡΥΘΜΙΣΗ)**

			30	#	
*	MASTER	#			

: \* 987654 # 30 #

**10.1.2.ΑΝΟΙΓΜΑ ΜΟΝΟ ΜΕ ΚΑΡΤΑ**

			32	#	
*	MASTER	#			

: \* 987654 # 32 #

**10.2. ΡΥΘΜΙΣΗ ΣΥΝΑΓΕΡΜΟΥ ΠΑΡΑΒΙΑΣΗΣ (TAMPER)****10.2.1.ΕΝΕΡΓΟΠΟΙΗΣΗ TAMPER**

			5(0-3)	#	
*	MASTER	#			

: \* 987654 # 52 #

μ , μ 52, 0 3 . μ μ : 51 (1 ) .

**10.3. ΡΥΘΜΙΣΕΙΣ ΡΕΛΕ****10.3.1.ΛΕΙΤΟΥΡΓΙΑ ΠΑΛΜΟΥ**

			4	1-99	#	
*	MASTER	#				

: \* 987654 # 4 15 #

μ , μ 15, μ 1 99 15 . μ μ : 5

**10.3.2.ΛΕΙΤΟΥΡΓΙΑ ΔΙΑΚΟΠΤΗ**

			4	0	#	
*	MASTER	#				

: \* 987654 # 4 0 #

ON/OFF..

**10.4. ΕΙΔΟΠΟΙΗΣΗ ΚΛΕΙΔΩΜΑΤΟΣ (ΑΠΟΤΥΧΗΜΕΝΕΣ ΠΡΟΣΠΑΘΕΙΕΣ)**

μ μ 10 μ μ μ μ 10 μ μ

**10.4.1. ΚΛΕΙΔΩΜΑ ΑΠΕΝΕΡΓΟΠΟΙΗΜΕΝΟ (ΕΡΓΟΣΤΑΣΙΑΚΗ ΡΥΘΜΙΣΗ)**

*	MASTER	#	60	#

: \* 987654 # 60 #

**10.4.2. ΚΛΕΙΔΩΜΑ ΠΡΟΣΒΑΣΗΣ ΓΙΑ 10 ΛΕΠΤΑ**

*	MASTER	#	61	#

: \* 987654 # 61 #  
10

LED  
μ 10 μ μ

**10.4.3. ΣΥΝΑΓΕΡΜΟΣ**

*	MASTER	#	62	#

: \* 987654 # 62 #

MASTER, μ μ

**10.4.4. ΕΠΑΝΑΦΟΡΑ ΣΤΙΣ ΕΡΓΟΣΤΑΣΙΑΚΕΣ ΡΥΘΜΙΣΕΙΣ**

μ μ MASTER

- 1.
2. μ μ \*
- 3.
4. 2μ μ \*
5. LED
6. μ 125 KHz μ
7. LED μ μ (OPEN) μ (GND) μ
- \*\* μ (MASTER) μ (MASTER, μ \* μ 6

**10.5. ΔΙΑΓΡΑΦΗ ΟΛΩΝ ΤΩΝ ΧΡΗΣΤΩΝ**

*	MASTER	#	2	0000 #

: \* 987654 # 2 0000 #

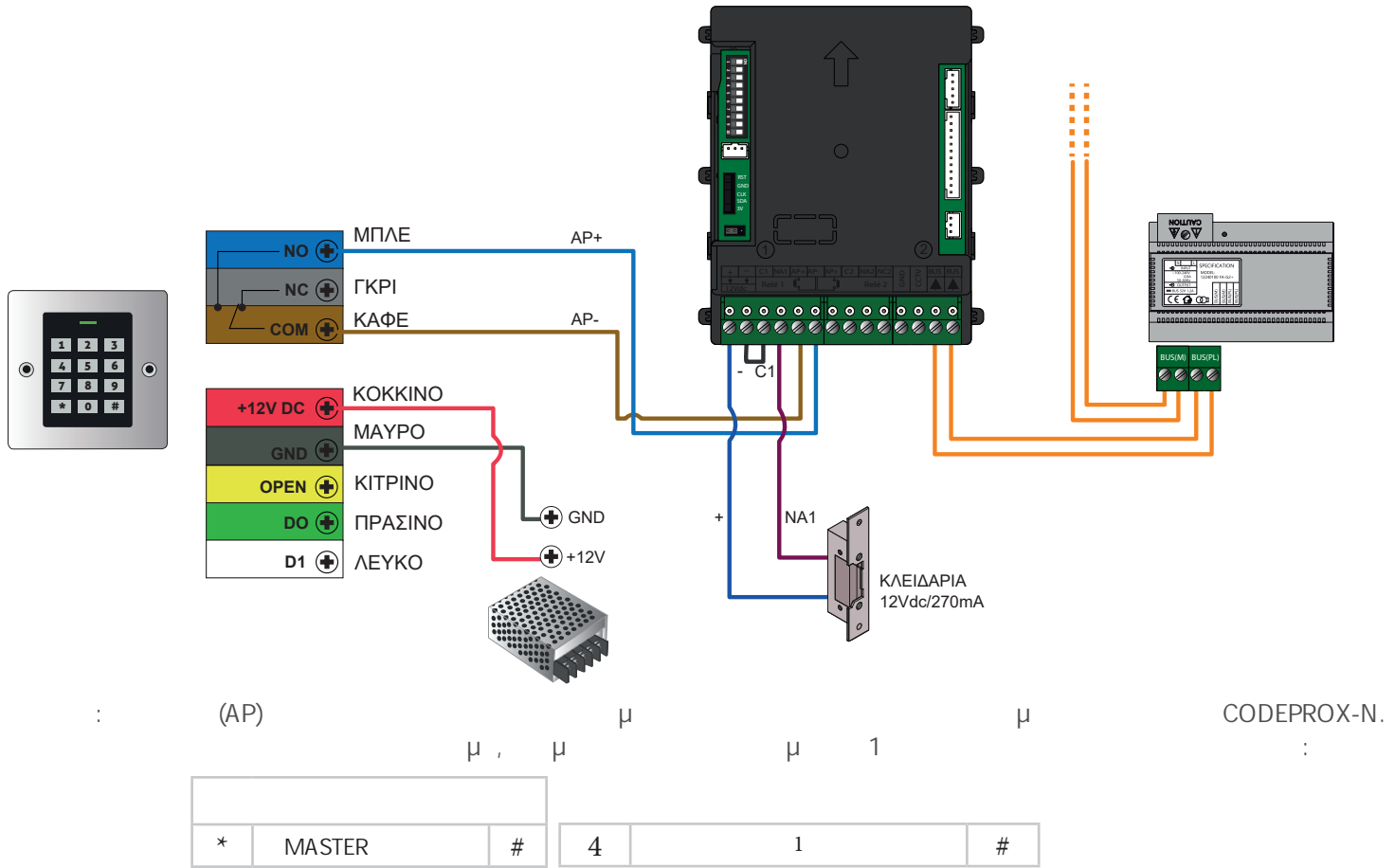
:

μμ

**11. ΕΝΔΕΙΞΕΙΣ ΚΑΤΑΣΤΑΣΗΣ**

LED	
μ	-
μμ μ	μ μ
μμ μ	μ μ
μ	- 3μ
μμ μ	μ μ
	μ μ
μ	

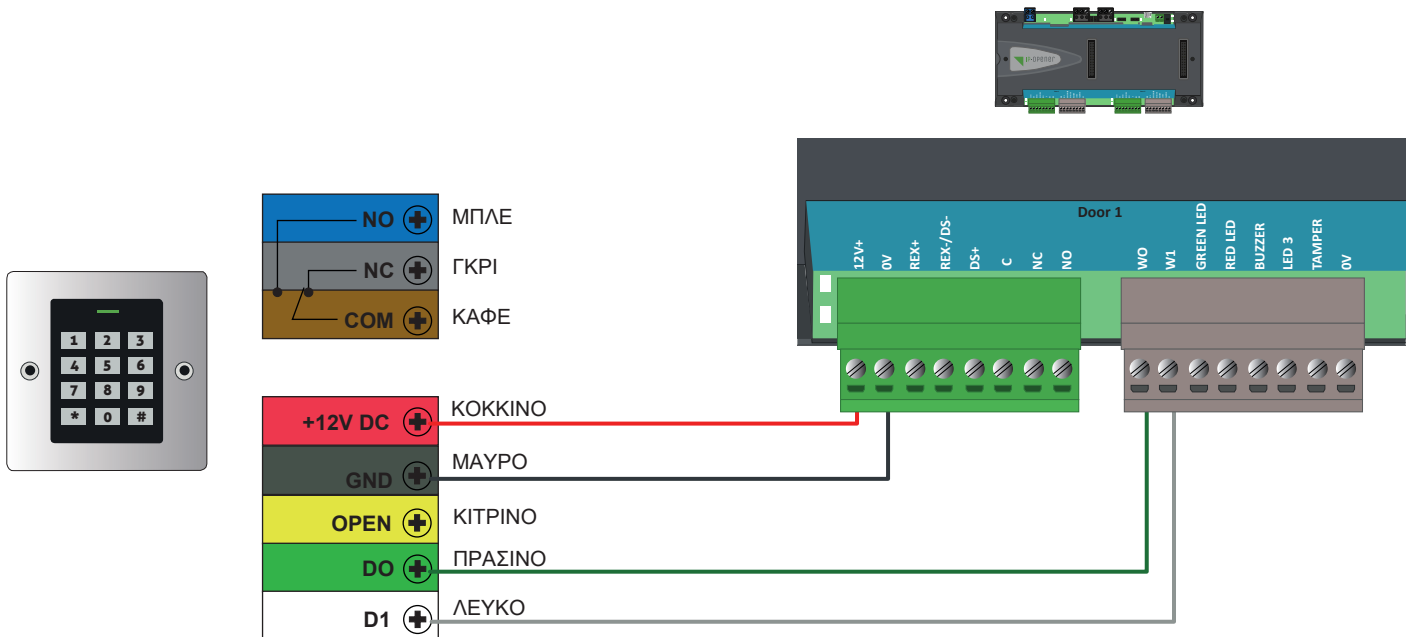
12. ΔΙΑΓΡΑΜΜΑ ΣΥΝΔΕΣΗΣ ΜΕ ΣΥΣΤΗΜΑ ΘΥΡΟΤΗΛΕΟΡΑΣΗΣ



13. WIEGAND

μ CODEPROX-N μ IP Opener μ Wiegand.

13.1. ΔΙΑΓΡΑΜΜΑ ΣΥΝΔΕΣΗΣ



13.2. ΠΡΟΓΡΑΜΜΑΤΙΣΜΟΣ

13.2.1. ΚΑΡΤΑ ΠΡΟΓΡΑΜΜΑΤΙΣΜΟΥ

μ / : « ( )» « » ID



μ μ iP Opener :

Fecha / Hora	Evento	Elemento	Informaciones	Dirección de la persona	Grupo	Login
2022-06-28 12:31:30	Acceso autorizado	2P WIEGAND - Puerta 0001 Lector 0001 Secu	Usuario Tarjeta	-	-	0004601388
2022-06-28 12:32:24	Acceso autorizado	2P WIEGAND - Puerta 0001 Lector 0001 Secu	Usuario Llaverο	-	-	0009701804

13.2.2. ΠΡΟΓΡΑΜΜΑΤΙΣΜΟΣ ΜΕ ΚΩΔΙΚΟ PIN

μ « »: / : « ( )», μ μ

- PIN 4 ( X μ PIN): 0000XXXX
- PIN 5 ( X μ PIN): 000XXXXX
- PIN 6 ( X μ PIN): 00XXXXXX

μ μ

PIN 4543:

μ

PIN

iP Opener:

Fecha / Hora	Evento	Elemento	Informaciones	Login
2022-01-26 13:02:09	Acceso autorizado	2P Wie - Puerta 0001 Lector 0001 Perfil de acceso todo	Usuario PIN	00004543

:

μ μ

μ iP Opener

μ

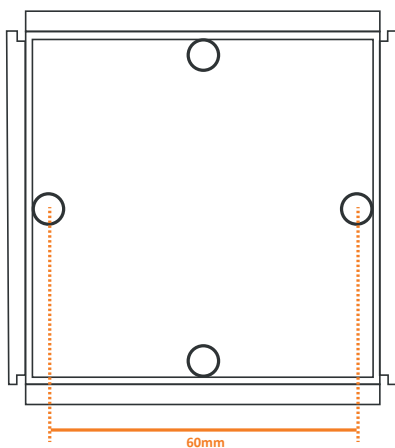
led (

μ

## 14. ΤΥΠΟΙ ΕΓΚΑΤΑΣΤΑΣΗΣ

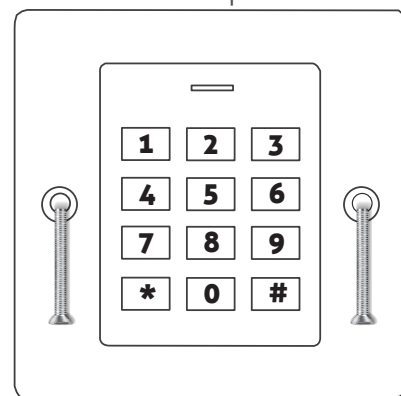
### 14.1. ΑΥΤΟΝΟΜΗ ΕΓΚΑΤΑΣΤΑΣΗ

μ μ «5. Nexa. , μ



1

AP-1 (20363401).



2

μ

μ

μ

:

μ  
μ  
μ

LDR

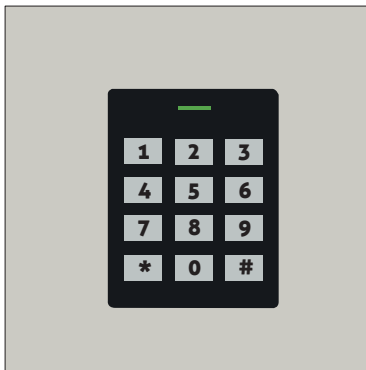
μ

μ



**14.2. ΕΓΚΑΤΑΣΤΑΣΗ ΣΕ ΜΠΟΥΤΟΝΙΕΡΑ ΝΕΧΑ**

μ μ  
 N 3000/CODEPROX-N (20700017),  
 NX3000/CODEPROX-N (20700018),



μμ μ Nexa μ

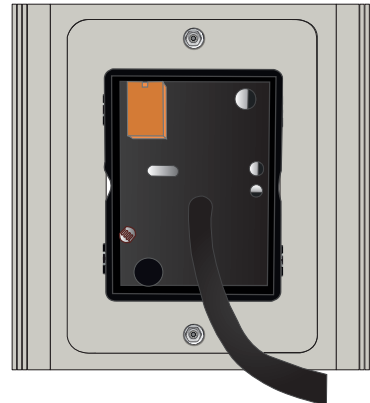


μμ Nexa Inox μ

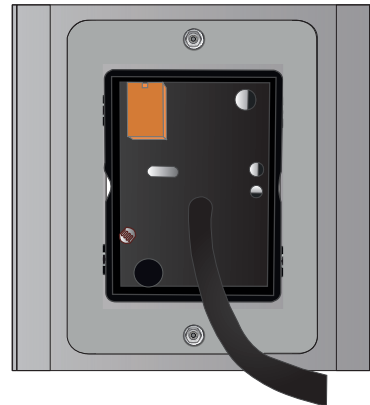
Nexa

μ :  
 CODEPROX-N Nexa Aluminium.  
 CODEPROX-N Nexa Inox.

μ μ



μμ μ Nexa μ



μμ Nexa Inox μ

Nexa.



C/ Silici 13. Poligon Industrial Famadas  
08940 – Cornellà del Llobregat – Spain  
golmar@golmar.es  
Tel: 93 480 06 96  
www.golmar-seguridad.es



Η Golmar διατηρεί το δικαίωμα να κάνει οποιοσδήποτε αλλαγές χωρίς προειδοποίηση.